

ELETRINVERTER® BEGHELLI

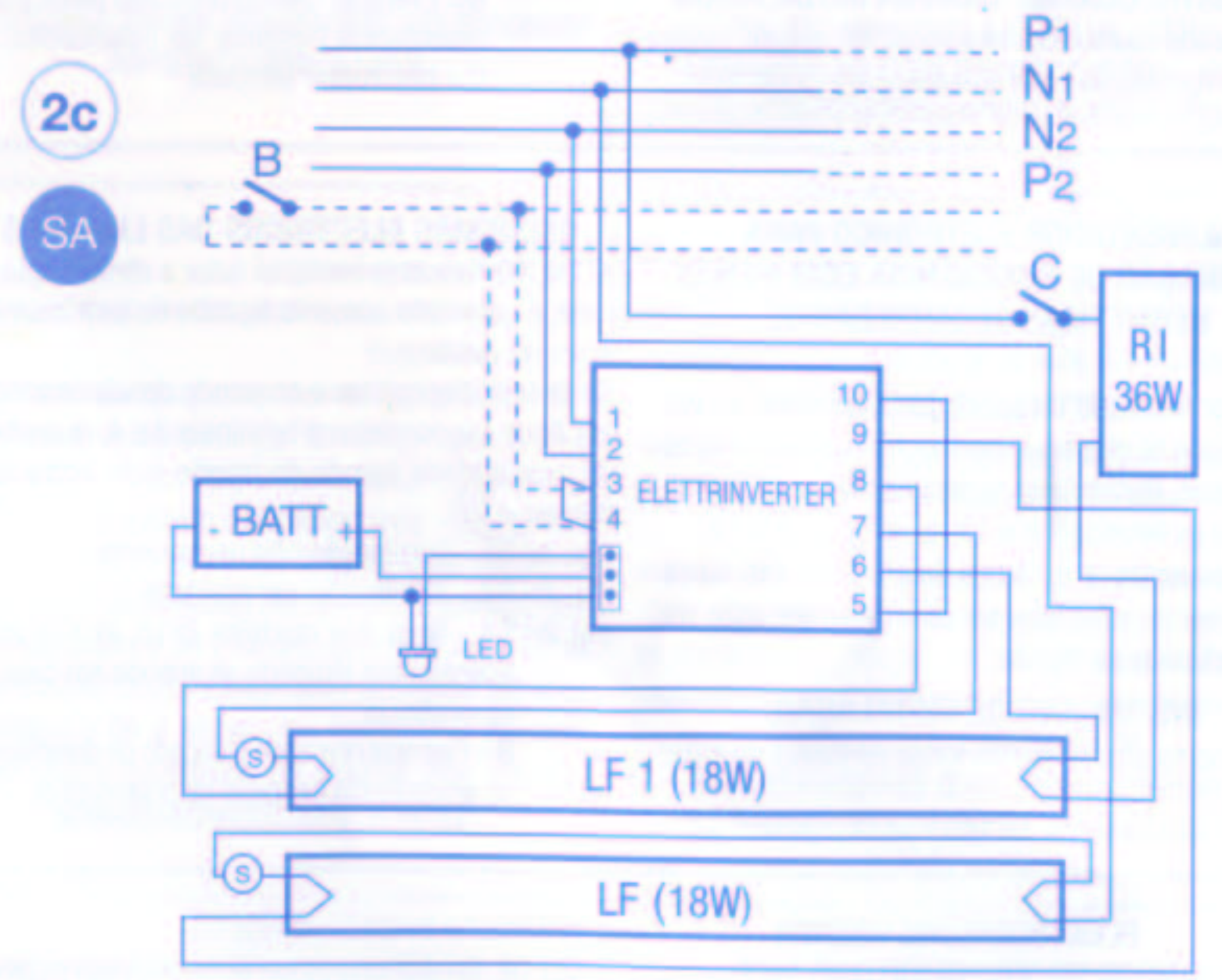
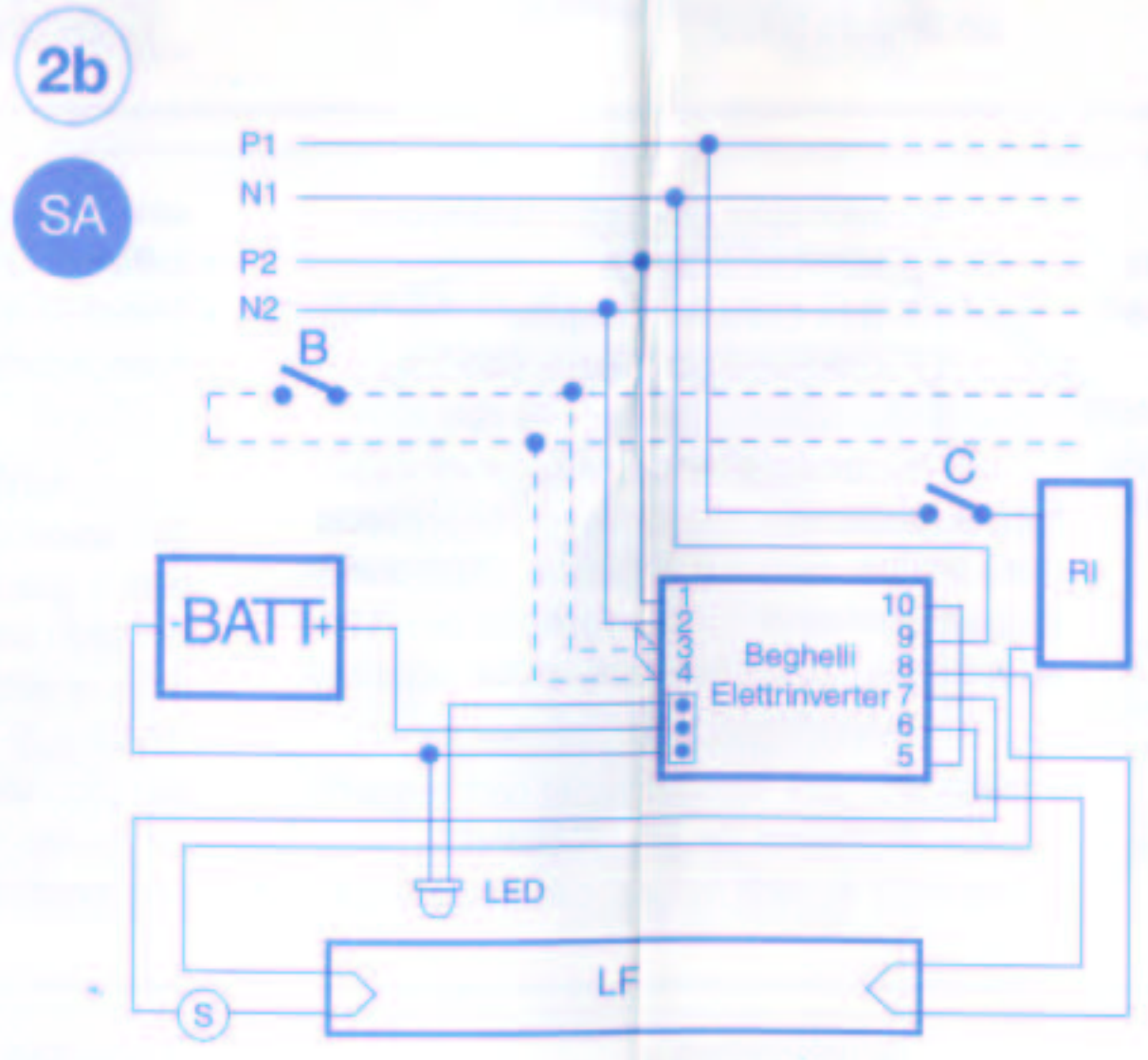
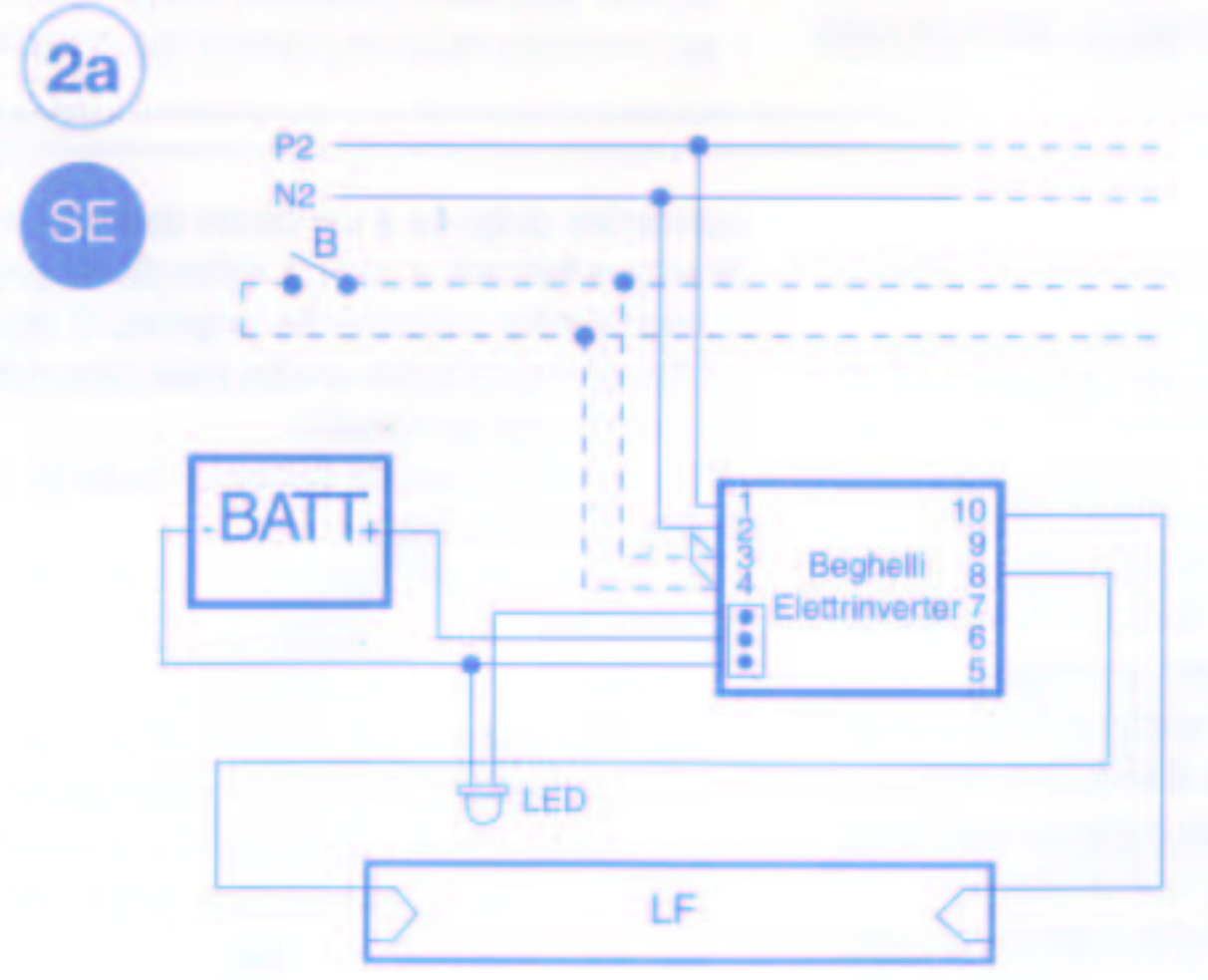
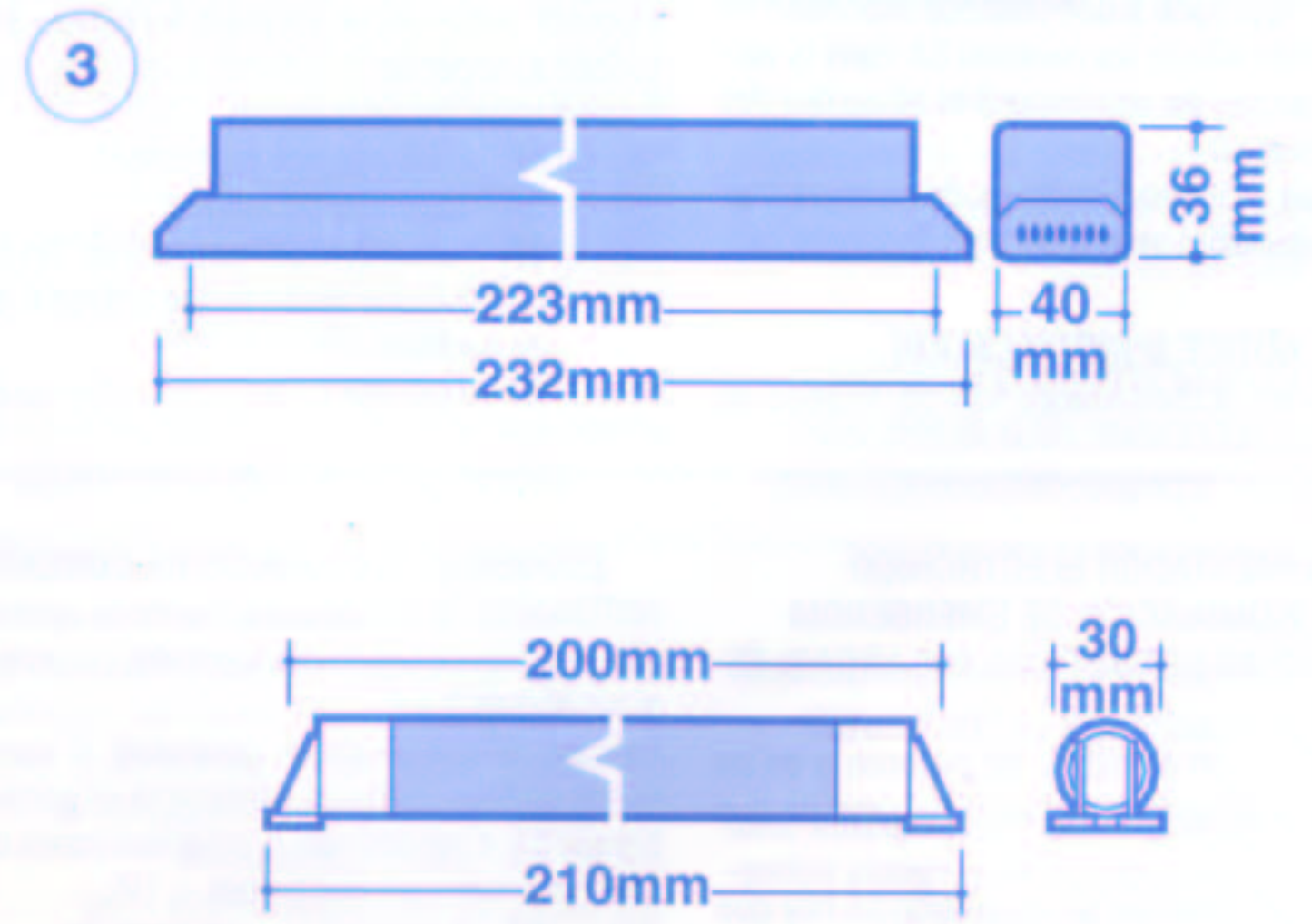
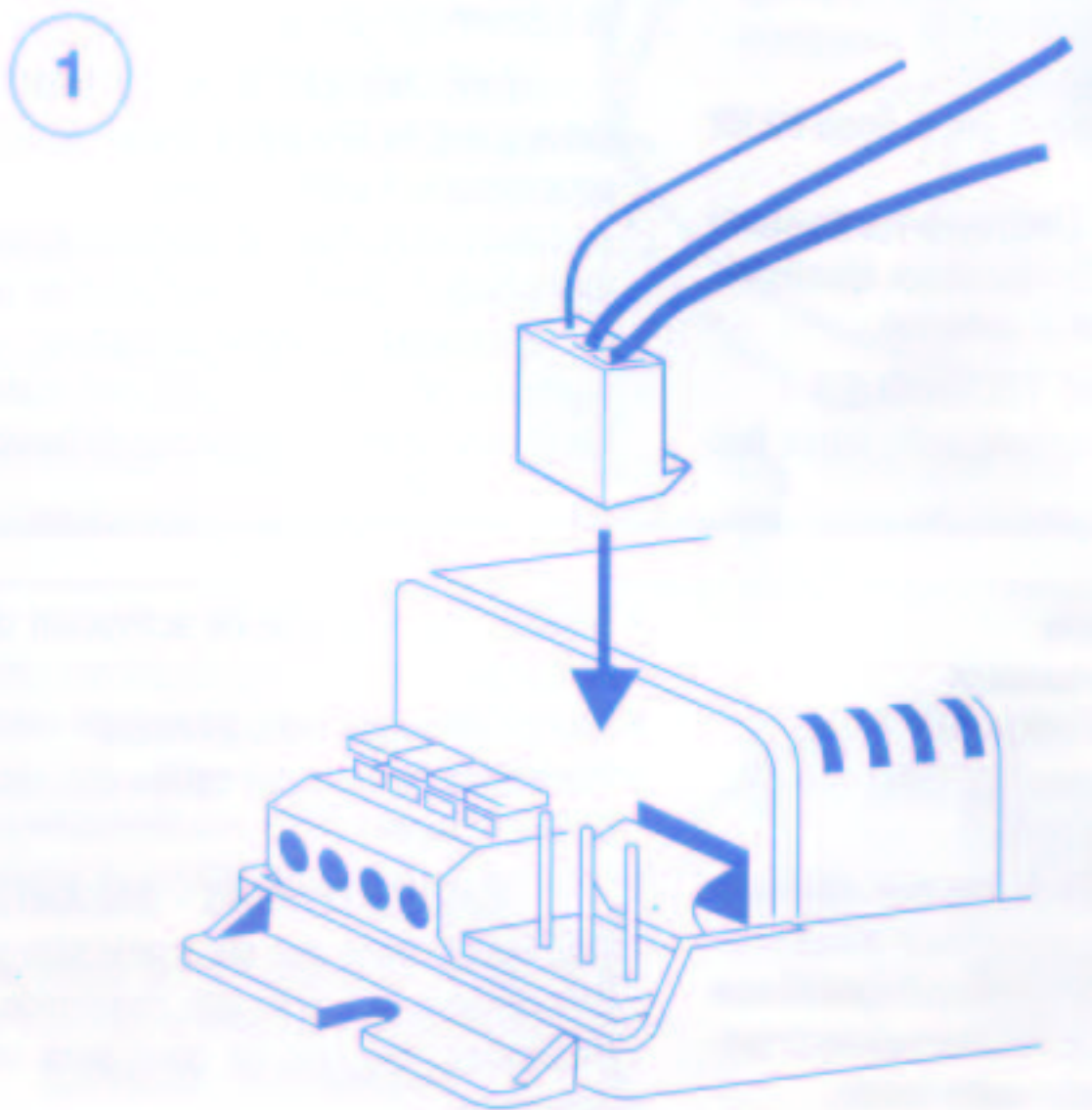
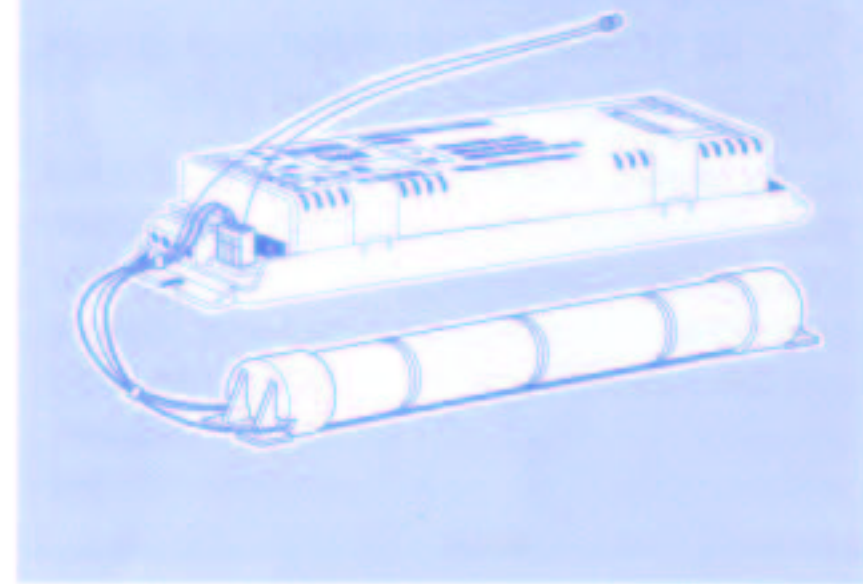
230V-50Hz
Tc 50°C
ta 0÷40°C



334.900.295

www.beghelli.com

BEGHELLI S.p.A. - Via Mozzeghine 13/15 - 40050 MONTEVEGLIO (BO) - Tel. 051 9660411 - Fax 051 9660444



QL834/18-58SA1 INVERTER

Bekötés:

SE – készenléti üzemű (2a ábra)

SA – állandó üzemű (2b ábra)

SA - állandó üzemű 2 fényforrással (csak az egyik ff. üzemel áramkimaradás esetén) (2c ábra)

- B – főkapcsoló vagy rövidzár (polaritás függő!)
- C – világításkapcsoló
- P2-N2 – közvetlen fázis-nulla
- P1-N1 – kapcsolt fázis-nulla (helyiség fali kapcsolója)
- LF – fénycső
- RI – induktív előtét

Alkalmazható fényforrások: 18W/G13

36W/G13

58W/G13

Újratöltési idő: max. 24 óra

QL834/18-58SA1 INVERTER (4176)			
	18W G13	36W G13	58W G13
Max fogyasztás	30mA	30mA	30mA
cosφ	0,83	0,83	0,83
Akkumulátor	NiCd 4,8V 1,7Ah	NiCd 4,8V 1,7Ah	NiCd 4,8V 1,7Ah
Áthidalási idő	2h	1h	1h